

Rev n. 04 - 05/2023



0000555727E

Your Partner  
inTechnology

# Macchine tradizionali Top

Máquinas convencionales Top

Toupie  
*Tupís*



CASADEI - BUSELLATO  
Via del Lavoro 1/3 - Po box 168  
36016 Thiene - Vicenza - Italy  
T. +39 0445 690000 - F. +39 0445 652400  
info@casadeibusellato.com  
[www.casadeibusellato.com](http://www.casadeibusellato.com)



# F 230

Toupie ad albero fisso  
*Tupís de eje fijo*

## Semplicemente affidabile!

Robustezza, affidabilità, ergonomia e semplicità d'utilizzo sono le caratteristiche principali che fanno della F 230 un prodotto all'avanguardia, imbattibile nella categoria.

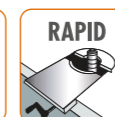
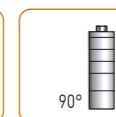
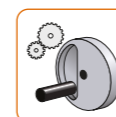
## *¡Simplémente fiable!*

*Robustez, ergonomía y simplicidad de utilización son las características principales que hacen de la F 230 un producto a la vanguardia, al nivel mas alto de la categoría.*



Versione F 230TPL  
Versión F 230TPL

F 230



Caratteristiche tecniche	Características técnicas	F 230
Dimensioni del piano di lavoro	Dimensiones de la mesa de trabajo	1200 x 730 mm
Velocità di rotazione albero toupie g/min	Velocidad de rotación eje tupí rpm	3000-4500-6000-7000-10.000
Altezza utile albero toupie (in base alle versioni)	Altura útil eje tupí (según las versiones)	140 ÷ 180 mm
Diametro massimo dell'utensile a profilare	Diámetro max. de la herramienta con guía de perfilado	250 mm
Diametro massimo dell'utensile a tenonare	Diámetro max. de la herramienta para espigar	350 mm
Diametro massimo dell'utensile a tenonare per versioni MK5	Diámetro max. de la herramienta para espigar para versión MK5	300 mm
Potenza motore principale 50/60 Hz (S6)	Potencia motor principal 50/60 Hz (S6)	7/8 kW (9,5/11 HP)

# F 235

Toupie programmata ad albero fisso  
Tupís de eje fijo programada

## Produttività senza compromessi!

La ricca dotazione di base e l'ampia scelta di opzionali fanno della F 235 una toupie destinata ai clienti più esigenti.

## *¡Productividad sin compromisos!*

*La rica dotación estándar y la amplia selección de opcionales hacen de la F235 una serie de tupís destinadas a los clientes mas exigentes.*

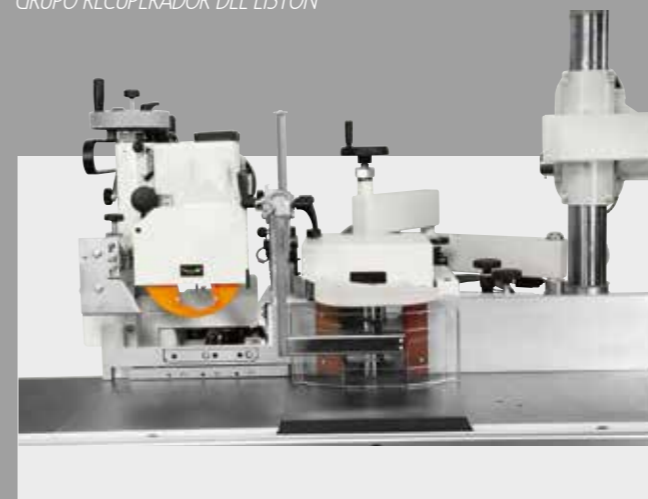
F 235



F 235 con RECUPERO LISTELLO  
F 235 con GRUPO RECUPERADOR DEL LISTÓN

Gruppo per recupero listello fermavetro  
Il dispositivo, gestito totalmente dal quadro comandi pensile, è fornito con una guida toupie con un piano in alluminio in entrata ed uno in acciaio in uscita; Il gruppo è totalmente escludibile dal piano macchina quando non viene utilizzato. Disponibile solo per F 235 e F255 versioni "PL" o "TPL".  
*Grupo recuperador del listón  
El dispositivo, totalmente controlado desde el tablero de mandos suspendido, se suministra con una guía tupí con una mesa de aluminio en entrada y una de acero en salida; El grupo es totalmente excluible de la mesa de la máquina cuando no se utiliza. Disponible sólo para F235 y F255 versiones "PL" o "TPL".*

GRUPPO RECUPERO LISTELLO FERMAVETRO  
GRUPO RECUPERADOR DEL LISTÓN



### Caratteristiche tecniche

Dimensioni del piano di lavoro  
Velocità di rotazione albero toupie g/min  
Altezza utile albero toupie (in base alle versioni)  
Diametro massimo dell'utensile a profilare  
Diametro massimo dell'utensile a tenonare  
Potenza motore principale 50/60 Hz (S6)

### Características técnicas

Dimensiones de la mesa de trabajo  
Velocidad de rotación eje tupí rpm  
Altura útil eje tupí (según las versiones)  
Diámetro max. de la herramienta con guía de perfilado  
Diámetro max. de la herramienta para espigar  
Potencia motor principal 50/60 Hz (S6)

### F 235

1200 x 730 mm  
3000-4500-6000-7000-10.000  
140 + 180 mm  
250 mm  
300 mm  
7/8 kW (9,5/11 HP)

# F 255

Toupie ad albero inclinabile  $\pm 45,5^\circ$   
Tupís de eje inclinable  $\pm 45,5^\circ$

## Produttività senza confini!

L'albero inclinabile nei due sensi  $\pm 45,5^\circ$  rende la F 255 una macchina estremamente versatile. L'ampia scelta di opzionali, unitamente all'albero inclinabile, rendono la macchina adatta a qualsiasi tipo di lavorazione.

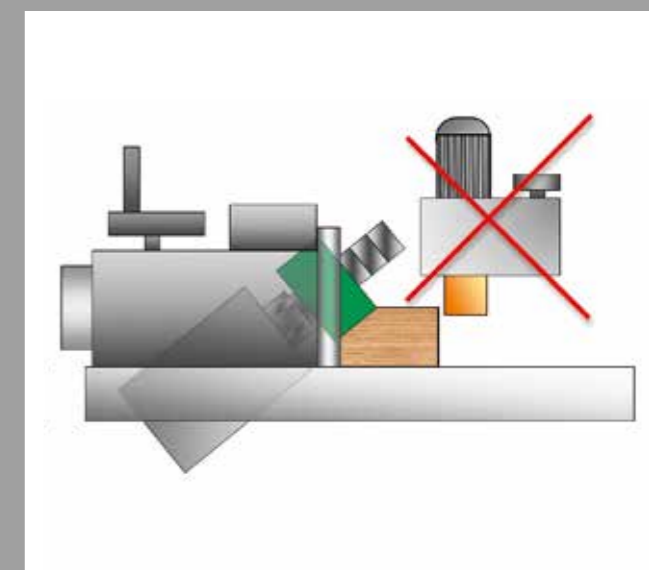
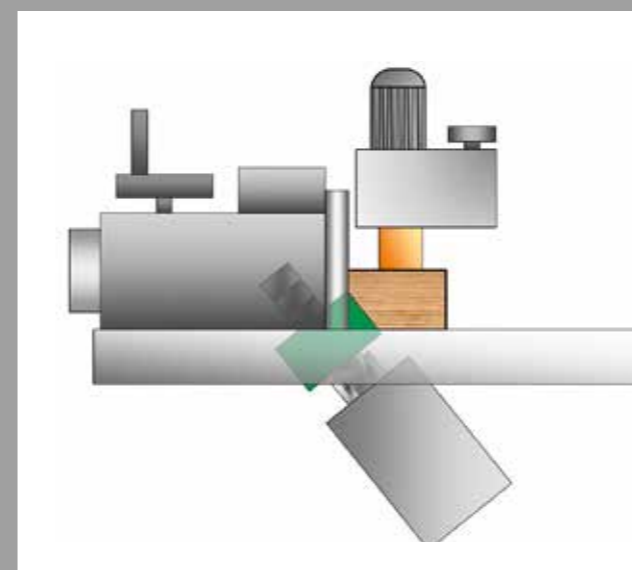
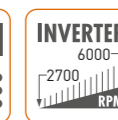
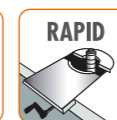
## *¡Productividad sin confines!*

*El eje inclinable en 2 direcciones  $\pm 45,5^\circ$  hace de la F 255 una Serie de tupís extremadamente versátiles. La amplia selección de opcionales, junto al eje inclinable, hace el uso de la maquina aun mas versátil para cualquier tipo de trabajo.*



Versione F 255PL  
Versión F 255PL

F 255



L'albero inclinabile nei due sensi permette di utilizzare la macchina per qualsiasi lavorazione.  
L'inclinazione  $-45^\circ$  permette l'utilizzo di un trascinatore, altrimenti impossibile con una macchina normale inclinabile  $+45^\circ$ .  
L'inclinazione  $\pm 45^\circ$  permette l'utilizzo di diametri utensile più piccoli per la lavorazione di grosse sezioni (esempio serramenti).

*El eje inclinable en 2 direcciones permite de utilizar la máquina para todos trabajos.  
La inclinación  $-45^\circ$  permite el empleo de un alimentador, de otro modo imposible con una máquina normal inclinable  $+45^\circ$ .  
La inclinación  $\pm 45^\circ$  permite el empleo de diámetros de herramienta más pequeño por la elaboración de grandes secciones (ejemplo ventanas).*

Caratteristiche tecniche	Características técnicas	F 255
Dimensioni del piano di lavoro	Dimensiones de la mesa de trabajo	1200 x 780 mm
Velocità di rotazione albero toupie g/min	Velocidad de rotación eje tupí rpm	900 ÷ 12.000
Inclinazione albero toupie	Inclinación eje tupí	$\pm 45,5^\circ$
Altezza utile albero toupie (in base alle versioni)	Altura útil eje tupí (según las versiones)	140 ÷ 160 mm
Diametro massimo dell'utensile a profilare	Diámetro max. de la herramienta con guía de perfilado	250 mm
Diametro massimo dell'utensile a tenonare	Diámetro max. de la herramienta para espigar	300 mm
Potenza motore principale (S6)	Potencia motor principal (S6)	7,5 kW (10)

# F 230/F 235/F 255

Equipaggiamenti Equipos

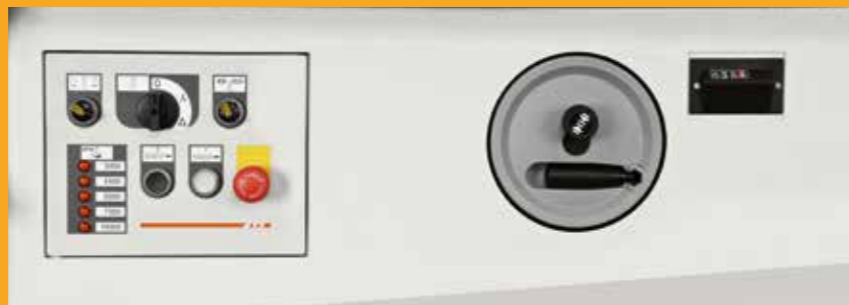
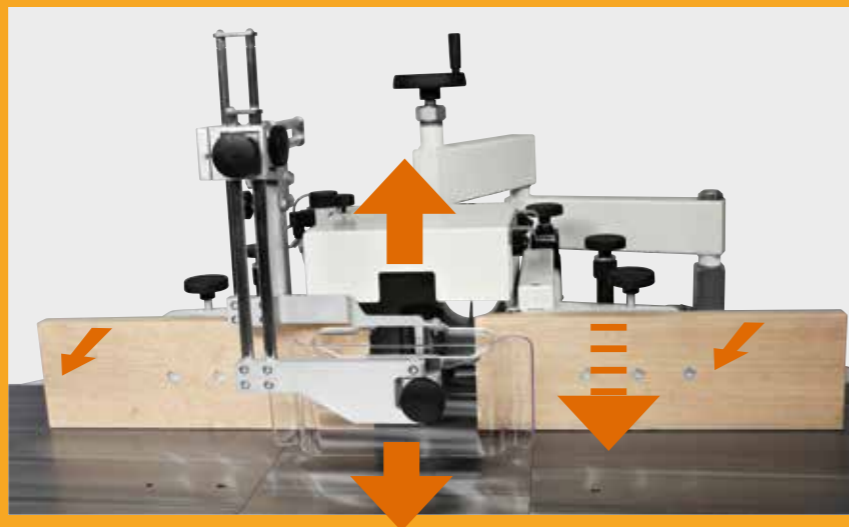
Programmazione facile e veloce!  
*¡Programación rápida y fácil!*

**Programmazione meccanica**  
La programmazione meccanica consente una notevole riduzione dei tempi di messa a punto della macchina.  
Un'ulteriore drastica riduzione di tali tempi è possibile, fino al 75% rispetto ai sistemi tradizionali, con l'aggiunta di sofisticati opzionali quali: mandrino HSK, pianetto Rapid, Inverter e programmazione elettronica.

**Programación mecánica**  
La programación mecánica permite un notable ahorro de tiempo en la puesta a punto de la máquina.  
Una ulterior reducción de los tiempos muertos, hasta el 75% respecto a los sistemas tradicionales, se puede obtener añadiendo sofisticados dispositivos opcionales cuales: cambio rápido del eje por sistema HSK, mesa móvil Rapid, Inverter, y programación electrónica.

**Veloce posizionamento grazie al volante frontale.**

*Veloz posicionamiento gracias al volante frontal.*



## Programmazione elettronica

La F 235 e la F 255 sono entrambe equipaggiate con programmatore elettronico SmartControl S che gestisce tutti gli assi presenti sulla macchina. La programmazione elettronica a controllo numerico permette messe a punto estremamente rapide e precise eliminando i passaggi di prova. Con pochi gesti è possibile richiamare i programmi in memoria oppure impostare direttamente le quote richieste.

## Programación electrónica

La F 235 y la F 255 son disponibles con programador electrónico SmartControl S que permite de administrar todos los ejes presentes sobre la máquina. La programación electrónica de control numérico permite una puesta a punto muy rápida y precisa eliminando todos los pasajes de prueba. Con extrema facilidad se pueden llamar programas ya memorizados o crear nuevos.

## SmartControl S

Flexibilità e produttività. Controllo elettronico 10" con schermo touch screen. Gestione della posizione verticale e inclinazione utensile. Funzioni di assistenza operatore con possibilità di gestire 3 diversi punti sull'utensile per definire lo zero macchina più opportuno. Possibilità di memorizzare fino a 1000 programmi con relativa immagine.

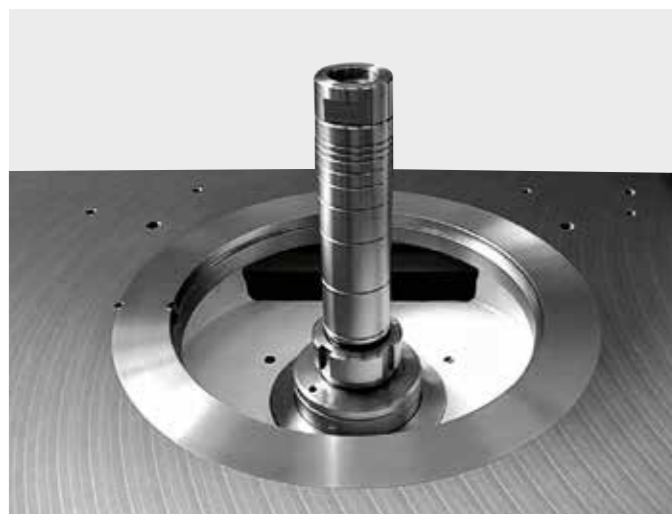
## SmartControl S

Flexibilidad y productividad. Control electrónico de 10" con pantalla táctil. Gestión de la posición vertical y la inclinación de la herramienta. Funciones de asistencia al operador con posibilidad de gestionar 3 puntos diferentes de la herramienta para definir el cero máquina más adecuado. Posibilidad de memorizar hasta 1000 programas con relativa imagen.



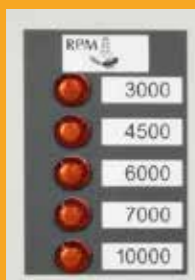
# F 230/F 235/F 255

Equipaggiamenti Equipos



Albero toupie intercambiabile con attacco MK5  
Fornito di serie sulla F 255, è disponibile a richiesta per tutte le altre versioni.

*Eje tupí intercambiable con conexión MK5  
Estándar en la F 255, esta disponible a demanda para todas las otras versiones.*



Visualizzazione velocità per macchine senza controllo numerico.  
*Visualización velocidad para máquinas sin programador electrónico.*



Regolazione di velocità per macchine equipaggiate con controllo numerico. Inverter di serie per F 255, disponibile a richiesta per F 235.  
*Regulación de la velocidad para máquinas equipadas con programador electrónico. Inverter estándar para F 255, disponible bajo demanda para F 235.*



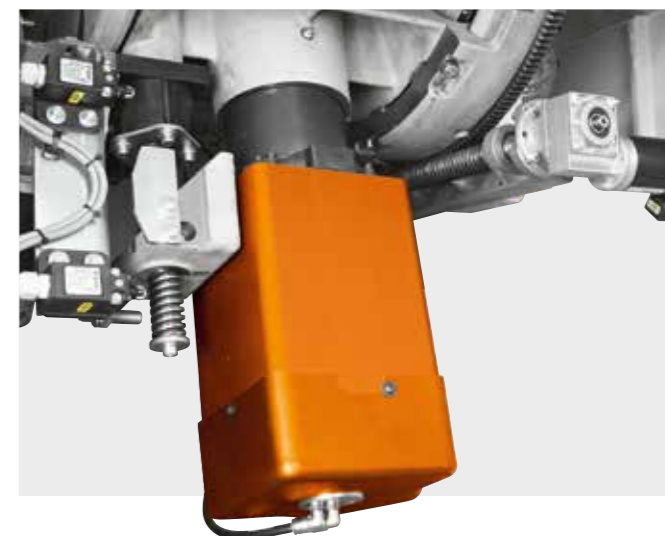
Sistema HSK  
Sistema di cambio rapido dell'utensile con mandrino HSK B 63. Permette cambi utensile rapidissimi di pochi secondi riducendo drasticamente i tempi di messa a punto della macchina. Disponibile a richiesta per versioni A.

*Sistema HSK  
Sistema de cambio rápido de la herramienta con mandril HSK B63. Permite cambios de herramienta rápido de pocos segundos reduciendo drásticamente el tiempo de puesta a punto de la máquina. Disponible para versiones A.*



Planetto Rapid  
Il planetto a regolazione micrometrica Rapid garantisce il miglior supporto per il pezzo lavorato con qualsiasi diametro di utensile. Il dispositivo è disponibile a richiesta per la F 230 in versione manuale; è invece standard su tutte le altre toupie. Nelle versioni A il planetto Rapid, a richiesta, può essere controllato da programmatore.

*Mesa móvil Rapid  
La mesa móvil con regulación micrométrica "Rapid" garantiza el máximo apoyo de la pieza en trabajo con cualquier diámetro de herramienta utilizada. El dispositivo está disponible a demanda para F 230 en la versión con movimiento manual; en cambio es estándar en todas las demás tupís. En la versión A el sistema Rapid, a demanda, puede ser controlado de programador*



Elettromandrino  
L'elettromandrino controllato da inverter in versione fissa è disponibile, su richiesta, per la F 235.  
La F 255 è equipaggiata di serie con elettromandrino controllato da inverter con inclinazione  $\pm 45,5^\circ$  (avanti e indietro). L'inclinazione dell'elettromandrino viene effettuata su 2 robuste lunette in ghisa. Azionamenti assi (inclinazione e sollevamento mandrino) tramite 2 servomotori indipendenti.

*Electromandril  
El electromandril controlado por inverter en versión fija está disponible, bajo demanda, por la F 235.  
La F 255 es equipada estándar con electromandril controlado por inverter con inclinación  $\pm 45,5^\circ$ , adelante y atrás. La inclinación del electromandril es efectuada sobre 2 robustas lunetas en fundición. Accionamientos ejes (inclinación y levantamiento mandril) por 2 servomotores independientes.*

# F 230/F 235/F 255

Equipaggiamenti Equipos



Crociere di supporto per trascinatore

Le Toupie della Serie 200 possono essere equipaggiate, su richiesta, con crociera di supporto trascinatore montata sulla stessa colonna di supporto del quadro pensile. Sono disponibili 2 tipi di crociera di supporto:

- Crociera con regolazione verticale e orizzontale manuale.
- Crociera con posizionamento verticale e orizzontale motorizzato (disponibile solo per la versione A).

Soportes para alimentador

Las Toupis de la Serie 200 puede ser equipadas, bajo demanda, con soporte para alimentador montado sobre la misma columna de soporte del cuadro de mando de control suspendido. Son disponibles 2 tipos de soporte:

- Soporte manual con regulación vertical y horizontal
- Soporte motorizado con regulación vertical y horizontal, disponible sólo para la versión A.



Carrello fisso sul piano per piccole tenonature  
Completo di guida porta-battute orientabile ( $\pm 60^\circ$ ) sul piano, con estensione telescopica e pressolo eccentrico.  
Disponibile a richiesta per tutte le macchine.

*Carro fijo sobre la mesa para pequeños espigados  
Dotado de guía porta-topes orientable ( $\pm 60^\circ$ ) sobre la mesa, con extensión telescópica y brazo ajusta piezas. Disponible bajo demanda para todas las maquinas.*



Predisposizione elettrica trascinatore  
La predisposizione elettrica per il trascinatore, standard per le macchine in versione CE, permette di lavorare in totale sicurezza.

*Predisposición eléctrica alimentador  
La predisposición eléctrica del alimentador, estándar por todas las versiones CE, permite de trabajar en total seguridad.*

Versione PL *Versión PL*

Barra telescopica e di supporto in alluminio sul fronte macchina

*Barra de soporte telescópica y de aluminio en la parte frontal de la máquina.*

Due prolunghe del piano con lunghezza totale di 2600 mm  
*Dos extensiones de la mesa para una superficie total de 2600 mm*

Pulsante di emergenza  
*Botón de emergencia*



Versione TPL *Versión TPL*

Barra telescopica e di supporto in alluminio sul fronte macchina  
*Barra de soporte telescópica y de aluminio en la parte frontal de la máquina.*

Prolunga laterale del piano in ingresso  
*Extensión lateral de la mesa en entrada*

Pulsante di emergenza  
*Botón de emergencia*

Barra telescopica di supporto scorrevole in alluminio sul fronte macchina  
*Barra deslizable telescópica de aluminio en la parte frontal de la máquina.*

Carro a tenonare pesante con corsa registrabile, placca a tenonare in ghisa registrabile, cappa a tenonare con protezioni parabraccio e asta telescopica con battute

*Carro para espigar pesado con carrera regulable, placa en fundición para espigar ajustable, campana para espigar con protecciones brazos y barra telescópica con topes*



# F 230/F 235/F 255

Equipaggiamenti *Equipos*



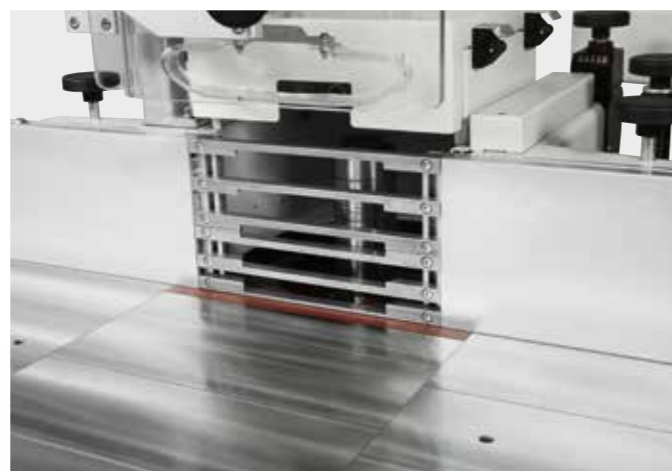
Guida toupie standard.  
*Guía tupís estándar.*



Braccio di esclusione rapida (di serie sulle versioni A).  
*Dispositivo para exclusión de la guía tupí (de serie para las versiones A).*



Guida toupie equipaggiata con piani in alluminio con righetta di continuità (di serie sulle versioni A).  
*Guía tupís con mesas de aluminio y con regleta de continuidad estándar para las versiones A.*



Piani in alluminio con righetta di continuità sistema Supersafe.  
*Mesas de aluminio con regleta de continuidad Sistema Supersafe.*



Quadro comandi F 230  
*Cuadro de mandos F 230*



Quadro comandi F 235 - F 255  
*Cuadro de mandos F 235 - F 255*



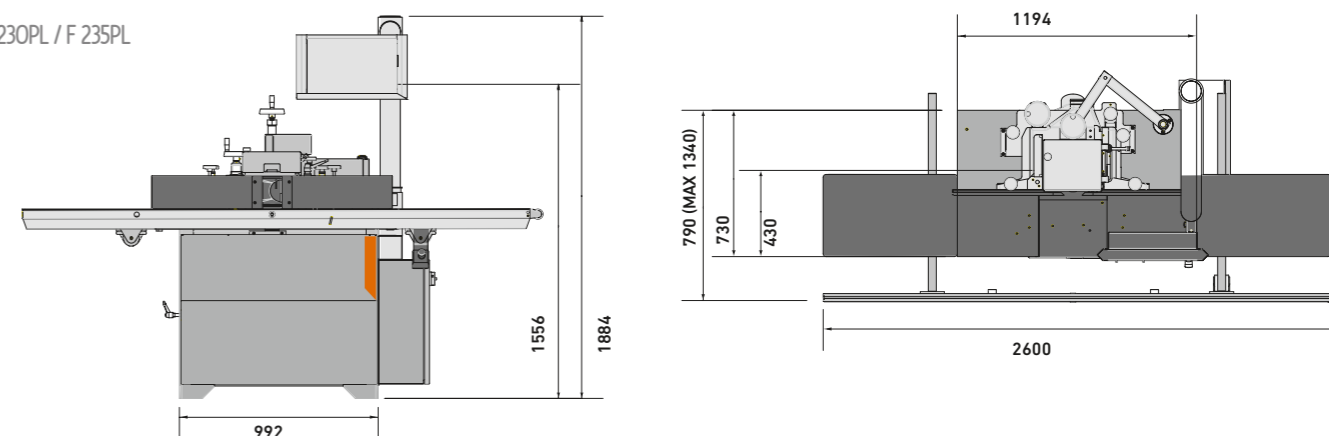
# F 230/F 235/F 255

Dimensioni / Dimensiones

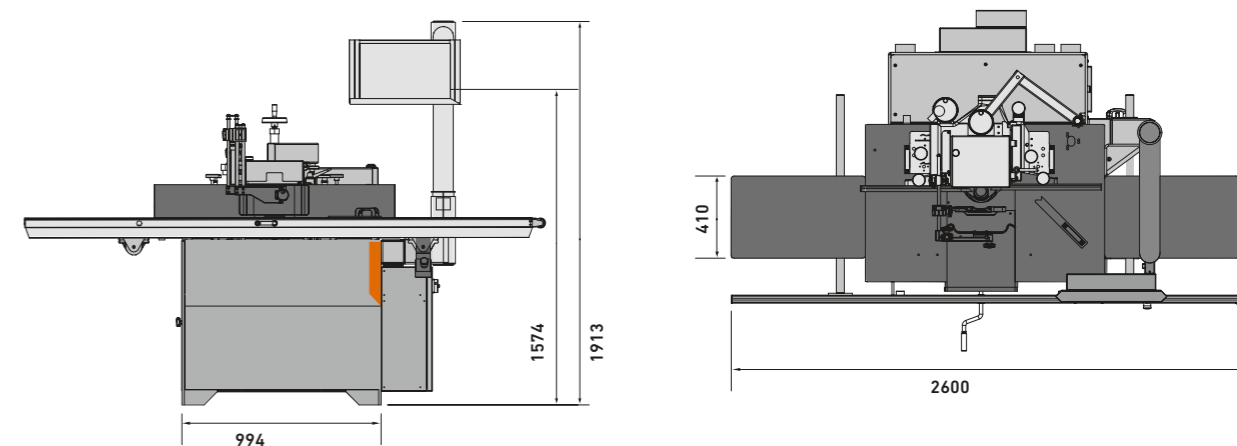


Dimensioni / Dimensiones

F 230PL / F 235PL



F 255PL



Livelli di emissione sonora massimi rilevati in base alle condizioni di funzionamento stabilite dalla norma ISO 19085-6:

Pressione acustica in lavorazione: 92 dB(A) (misurata secondo EN ISO 11202:2010, incertezza K = 4 dB)

Potenza acustica in lavorazione: 98 dB(A) (misurata secondo EN ISO 3744:2010, incertezza K = 2 dB)

Pur se esiste una correlazione tra valori di emissione sonora "convenzionali" sopra indicati ed i livelli medi di esposizione personale sulle 8 ore degli operatori, questi ultimi dipendono anche dalle effettive condizioni di funzionamento, dalla durata dell'esposizione, dalle caratteristiche acustiche del locale di lavoro e dalla presenza di ulteriori fonti di rumore, cioè del numero di macchine ed altri processi adiacenti.

Niveles de emisión sonora máximos de acuerdo con las condiciones de funcionamiento establecidas en la norma ISO 19085-6:

Presión acústica en trabajo: 92 dB(A) (medida según la norma EN ISO 11202:2010, incertidumbre K = 4 dB)

Potencia acústica en trabajo: 98 dB(A) (medida según la norma EN ISO 3744:2010, incertidumbre K = 2 dB)

Aunque existe una correlación entre los valores de emisión de sonora "convencionales" indicados por encima y de los niveles medios de exposición personal más de 8 horas de los operadores, estos últimos depende también de las condiciones reales de funcionamiento, de la duración de la exposición, de las características acústicas del local de trabajo y por la presencia de fuentes adicionales de ruido, es decir, el número de máquinas y otros procesos adyacentes.

Per esigenze di carattere tecnico, normativo e commerciale, gli equipaggiamenti standard e optional possono differire da paese a paese. Vi preghiamo quindi di rivolgervi al nostro concessionario di zona.

Per esigenze dimostrative tutte le foto di questo catalogo riproducono macchine in configurazione CE e sono complete di optional. Senza nessun preavviso i dati tecnici e le configurazioni possono essere variati. Le modifiche non influenzano la sicurezza prevista dalle norme CE.

Por razones técnicas, comerciales y de normativas, los equipos estándar y las opcionales pueden variar según el país. Dirijirse por lo tanto a nuestro revendedor de zona.

Por exigencias de ilustración las fotos de este catálogo reproducen máquinas en configuración CE y están equipadas con opcionales. Los datos técnicos pueden modificarse sin previo aviso. Las modificaciones no afectan a la seguridad prevista por las normas CE.

# Casadei

La creatività romagnola nella Storia internazionale della lavorazione del legno

*La creatividad romagnola en Historia Internacional del trabajo de la madera*

Casadei nasce nel 1945 quando le prime combinate si affermano nell'ambito del mercato delle macchine tradizionali per la lavorazione del legno dando vita alla grande produzione in serie. La prima produzione Casadei nasce con il marchio "L'Artigiana" che in breve tempo si diffonde su scala internazionale. Grazie a costanti investimenti in risorse umane e tecnologia applicata Casadei ha raggiunto una leadership di qualità riconosciuta a livello mondiale.

Casadei unita al partner Busellato, è presente oggi con successo in oltre 90 paesi nei 5 continenti, grazie ad una rete distributiva capillare ed altamente qualificata, ed offre una gamma di prodotti completa, che spazia dalle macchine tradizionali a sofisticate macchine speciali quali: sezionatrici, levigatrici, bordatrici e scorniciatrici.

*Casadei nació en el año 1945 cuando las primeras máquinas combinadas se afirmaban en el ámbito del mercado de las máquinas tradicionales para la elaboración de la madera, dando vida a la gran producción en serie. La primera producción de Casadei nació con el nombre de "L'Artigiana", que rápidamente se extendió a nivel internacional. Gracias a constantes inversiones en recursos humanos y tecnología aplicada, ha alcanzado un liderazgo de calidad reconocido a nivel mundial.*

*Casadei actualmente está presente con éxito en más de 90 países en los 5 continentes, gracias a una red de distribución capilar altamente calificada, brindando una gama de productos completa que abarca desde máquinas tradicionales a sofisticadas máquinas especiales, como las seccionadoras, lijadoras, chapadoras y molduradoras.*

# Casadei Busellato

Quando il lavoro di squadra vince

*Cuando el trabajo en equipo gana*

Il Team Work Casadei Busellato nasce nel 2008 integrando due forze storiche nel settore delle macchine per la produzione del legno, la Casadei e la Busellato. Le due aziende, unendosi, hanno intrapreso un percorso di sinergia commerciale, organizzativa e produttiva, sfruttando la complementarità dei prodotti proposti.

*El Team Work Casadei Busellato nació en el año 2008 mediante la integración de dos fuerzas históricas en el campo de las máquinas para la producción de madera, Casadei y Busellato. Las dos compañías, uniendo sus fuerzas, han iniciado un camino de sinergias comerciales, organizativas y de producción, aprovechando la complementariedad de los productos ofrecidos.*

