

Jet Master T

Centro di lavoro · Working center · Centro de trabajo



 **BUSELLATO**
CNC

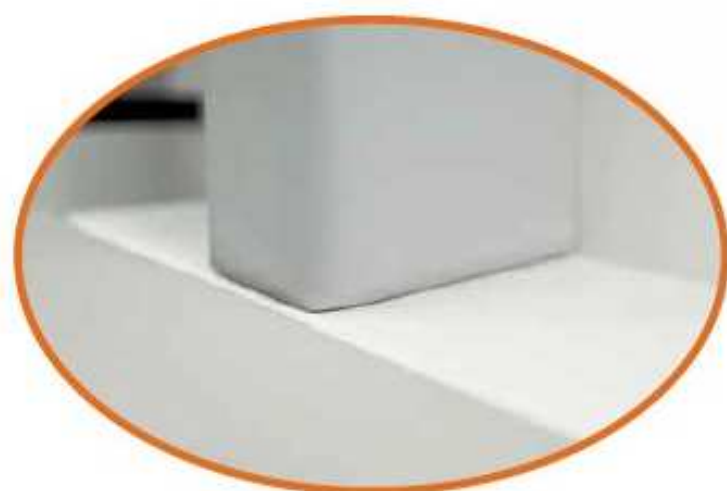
Jet Master T

Centro di lavoro - Working center - Centro de trabajo

Flexibilità e produttività. Una tradizione che si rinnova e guarda al futuro con soluzioni uniche ed all'avanguardia.

Flexibility and productivity. A tradition that is renewed and looking to the future with unique and advanced solutions.

Flexibilidad y productividad. Una tradición que se renueva y mira al futuro con soluciones únicas e innovadoras.



Sistemi di sicurezza con bumpers (versione B-Tech) o tappeti sensibili.

Safety system with bumpers (B-Tech version) or sensitive mats.

Sistema de seguridad con bumpers (Versión B-Tech) o con alfombrillas sensibles.

Caratteristiche tecniche	Technical features	Características Técnicas	Jet Master T/C	Jet Master T	Jet Master T XL
Asse X	X Axis	Eje X	3115 mm	3715 mm	5515 mm
Asse Y	Y Axis	Eje Y	1320 mm	1320/1620 mm	1320/1620 mm
Asse Y pannello caricabile	Y Axis panel width	Eje Y panel cargable	1600 mm std (1900 mm opt)	1600/1900 mm std (1900/2200 mm opt)	1600/1900 mm std (1900/2200 mm opt)
Asse Z	Z Axis	Eje Z	180 mm	180 mm	180 mm
Asse Z passaggio pezzo	Z axis panel clearance	Eje Z pasaje pieza	180 mm std	180 mm std (250 mm opt)	180 mm std (250 mm opt)
Potenza elettromandrino 3/4 assi (S6)	Power electrospindle 3/4 axis (S6)	Potencia electromandrill 3/4 ejes (S6)	9,5 kW std (15 kW opt)	9,5 kW std (15 kW opt)	9,5 kW std (15 kW opt)
Potenza elettromandrino 5 assi (S6)	Power electrospindle 5 axis (S6)	Potencia electromandrill 5 ejes (S6)	10 kW std (13,5 kW opt)	10 kW std (13,5 kW opt)	10 kW std (13,5 kW opt)

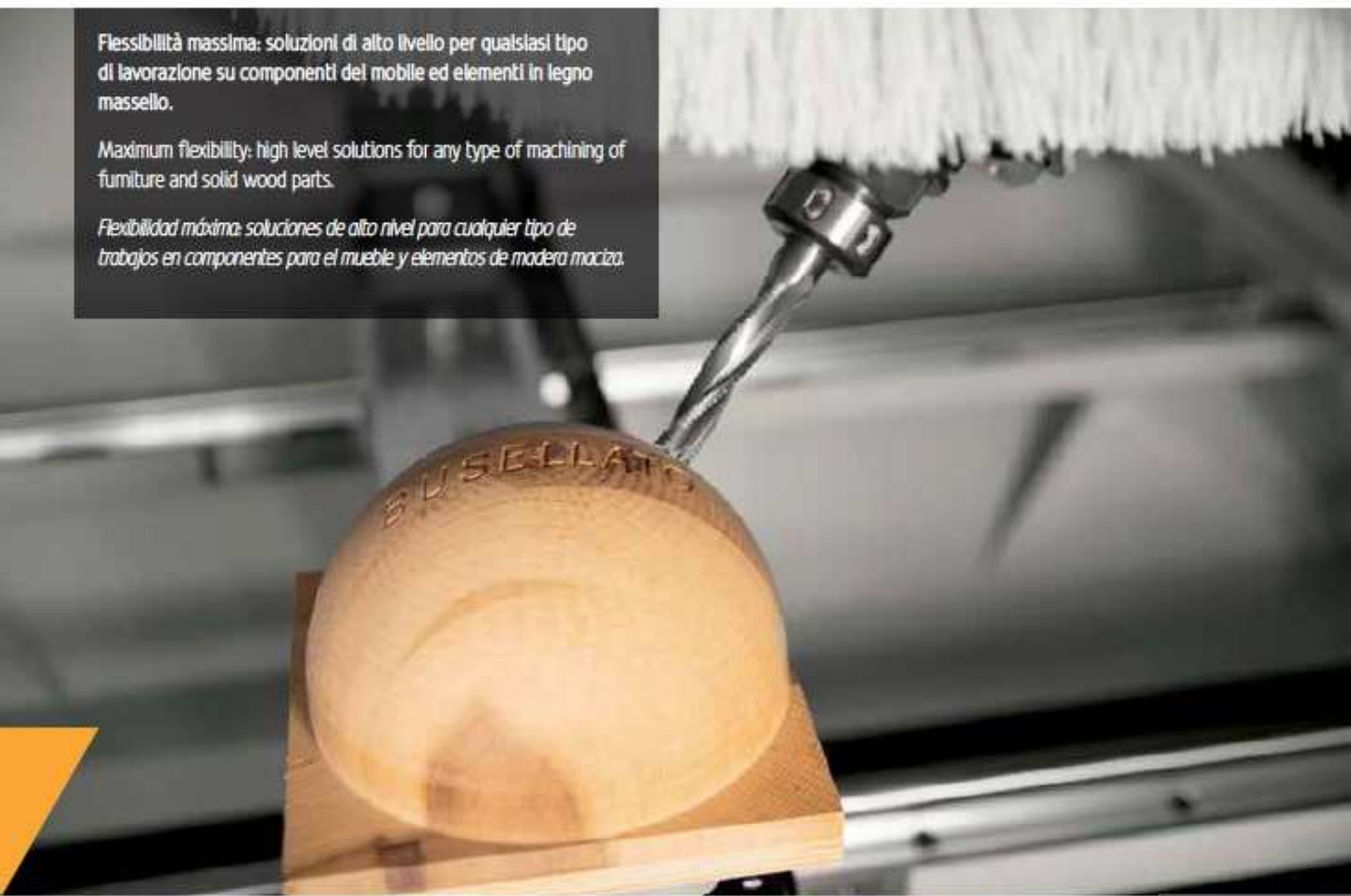
Jet Master T

Lavorazioni - Machinings - Trabajos

Flessibilità massima: soluzioni di alto livello per qualsiasi tipo di lavorazione su componenti del mobile ed elementi in legno massello.

Maximum flexibility: high level solutions for any type of machining of furniture and solid wood parts.

Flexibilidad máxima: soluciones de alto nivel para cualquier tipo de trabajos en componentes para el mueble y elementos de madera maciza.





Qualità elevata e senza compromessi per i clienti più esigenti.
High quality and without compromise for the most demanding customers.
Alta calidad y sin compromisos para clientes más exigentes.

Jet Master T

Plani di lavoro - Working tables - Mesas de trabajo



Plani di lavoro TL e IMC, la soluzione ottimale per qualsiasi esigenza di lavorazione. Facilità di attrezzaggio e ottimo fissaggio del pezzo in lavorazione garantiscono la massima qualità del prodotto finito.

TL and IMC working tables, the optimal solution for any processing needs. Easy tooling and excellent fixing of the piece ensure max. quality of the finished product.

Mesas de trabajo TL e IMC, la solución óptima para cualquier exigencia de trabajo. Facilidad de equipo y óptimo fijado de la pieza garantizan la máxima calidad del producto acabado.





"Jet Power" la nuova frontiera dei piani motorizzati. Velocità elevata e flessibilità consentono una gestione completamente automatica del banco di lavoro e garantiscono la massima produttività.

"Jet Power" the new frontier of the motorised panel supports. High speed and flexibility allow completely automatic management of the working table and ensure maximum productivity.

"Jet Power" la nueva frontera de las mesas motorizadas. La alta velocidad y la flexibilidad permiten una gestión completamente automática de la mesa de trabajo y garantizan la máxima productividad.



"Jet Fast" posizionamento automatico da CN. Veloce posizionamento di piani, ventose e bloccaggi. Nessun intervento da parte dell'operatore, massima precisione e grande flessibilità.

"Jet Fast" automatic positioning by NC. Quick positioning of the panel supports, suction cups and clamps. No intervention by the operator, max. precision and high flexibility.

"Jet Fast" posicionamiento automático por CN. Veloz posicionamiento de las mesas, ventosas y blocajes. Ningún intervención por parte del operador, máxima precisión y grande flexibilidad.

Jet Master T

Unità di lavoro - Working Units - Unidad de Trabajo

Flessibilità senza confini con i gruppi 3, 4 e 5 assi che consentono qualsiasi tipo di lavorazione su pannello e legno massiccio. Le teste a forare di varie dimensioni garantiscono una foratura perfetta in qualsiasi condizione di lavoro.

Flexibility without limits with 3, 4 and 5 axis units, that allow any type of processing on panels and solid wood. The boring heads of various dimensions ensure a perfect boring in any working condition.

Flexibilidad sin fronteras con los grupos 3, 4 y 5 ejes que permiten cualquier tipo de trabajo sobre paneles y madera maciza. Las cabezas de taladros de varias dimensiones garantizan un taladro perfecto en cualquier condición de trabajo.



Jet Master T

Magazzini - Tool changers - Almacenes

Ampla scelta di magazzini utensili per la massima flessibilità di lavorazione e rapido set up del banco di lavoro.

Wide range of tool changers for max. flexibility of processing and quick set up of the working table.

Una amplia selección de almacenes de herramientas para la máxima flexibilidad de trabajo y rápido set up de la mesa de trabajo.



RP16/24: magazzino rotativo posteriore 16/24 posizioni con interassi pinze funzionali alle diverse esigenze di lavorazione.

RP16/24: rear rotating tool changer - 16/24 positions with adequate collets pitch for different processing requirements.

RP16/24: almacén rotativo posterior 16/24 posiciones con distancia pinzas funcionales a diferentes exigencias de trabajo.



BT 16: veloce e preciso, il magazzino è collocato sul carro Y e consente un rapido cambio utensile in fase di lavorazione.

BT 16: quick and precise, the tool changer is placed on the Y carriage and allows a rapid tool change during the processing phase.

BT 16: veloz y preciso, el almacén es posicionado en el carro Y y permite un cambio rápido de herramienta en fase de trabajo.



LINEAR T: magazzino a basamento per utensili di grandi dimensioni con copertura escludibile per la massima protezione degli utensili (opzionale).

LINEAR T: tool changer on frame for large dimensioned tools with excludable covering for the maximum protection of the tools (Option).

LINEAR T: almacén a borde máquina para herramientas de grande tamaño con cobertura excludible para la máxima protección de las herramientas (opcional).

Jet Master T

Dispositivi e aggregati - Devices and aggregates - *Dispositivos y cabezas de trabajo*

Configurabilità massima grazie all'ampia gamma di opzionali per qualsiasi esigenza di lavorazione.

Maximum configuration possibilities thanks to the wide range of options for any processing requirement.

Configuración máxima gracias a la amplia gama de opciones para cualquier exigencia de trabajo.



Set-up veloce e nessun errore grazie al dispositivo pre-setting lunghezza utensile.

Quick set-up and no error thanks to the tool length pre-setting unit.

Set-up veloz y sin errores gracias al dispositivo pre-setting longitud herramienta.



Ampla gamma di fresatori per la massima flessibilità di lavorazione.

Wide range of router for maximum processing flexibility.

Una amplia gama de fresadores para la máxima flexibilidad de trabajo.



Tappeto evacuatore trucioli: pulizia ottimale della zona di lavoro.

Off-cuts evacuation belt: optimal cleaning of the working area.

Tapete para el transporte de virutas. limpieza óptima de area de trabajo.



Vasta gamma di aggregati per eseguire qualsiasi tipo di lavorazione.

Wide range of aggregates to perform any type of processing.

Una amplia gama de agregados para permitir cualquier tipo de trabajo.

Jet Master T

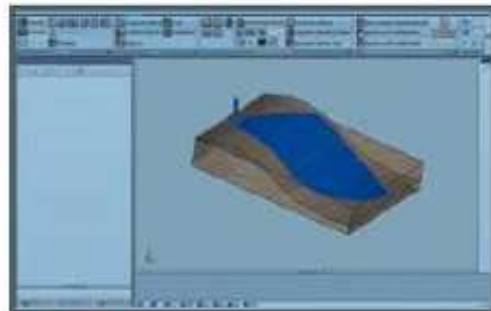
Software - Software - Software

Genesis Evolution

Genesis Evolution: la nuova frontiera del software. Prestazioni e flessibilità elevate per il software di gestione macchina Genesis Evolution installato su sistema operativo Microsoft. Controllo real-time della macchina con visualizzazione del banco di lavoro in 3D per la massima facilità di programmazione. Il sistema garantisce la compatibilità con i file di precedenti versioni.

Genesis Evolution: the new software frontier. High performance and flexibility thanks to machine management software Genesis Evolution installed on Microsoft operating system. Real time control of the machine with 3D display of the working table for an easy programming. The system ensures compatibility with files from previous versions.

Genesis Evolution: la nueva frontera del software. Altas prestaciones y flexibilidad gracias al software de gestión máquina Genesis Evolution instalado sobre sistema operativo Microsoft. Control real-time de la máquina con visualización del banco de trabajo en 3D para la máxima facilidad de programación. El sistema garantiza la compatibilidad con los file de versiones anteriores.



Jet Cad

"Jet Cad" programmazione veloce e senza confini. Il sistema di programmazione CAD/CAM di ultima generazione ad ambiente integrato consente di programmare in ufficio ed a bordo macchina garantendo la massima flessibilità.

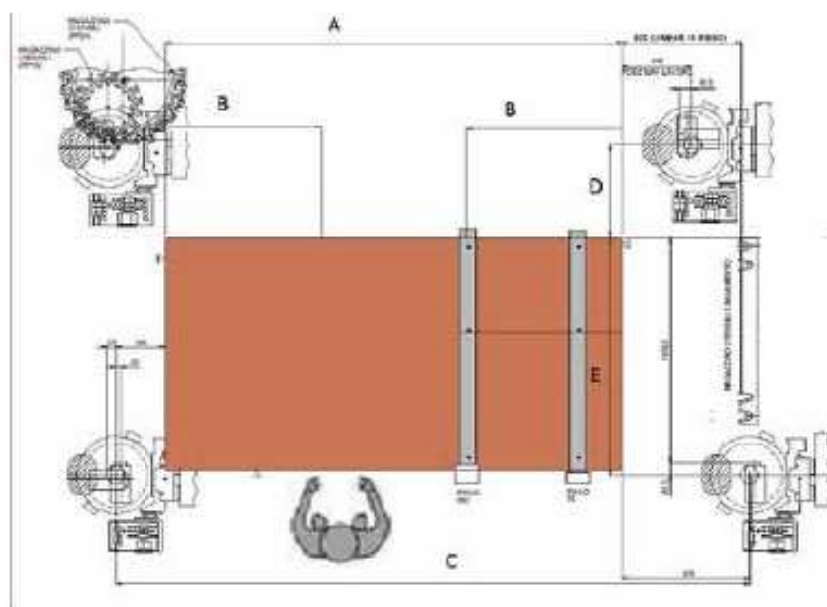
"Jet Cad" quick programming and without limits. The CAD/CAM programming system of latest generation with integrated environment allows programming from the office and on machine board by ensuring the maximum flexibility.

"Jet Cad" programación veloz y sin fronteras. El sistema de programación CAD/CAM de última generación a ambiente integrado permite de programar en oficina y a bordo máquina garantizando la máxima flexibilidad.



Jet Master T

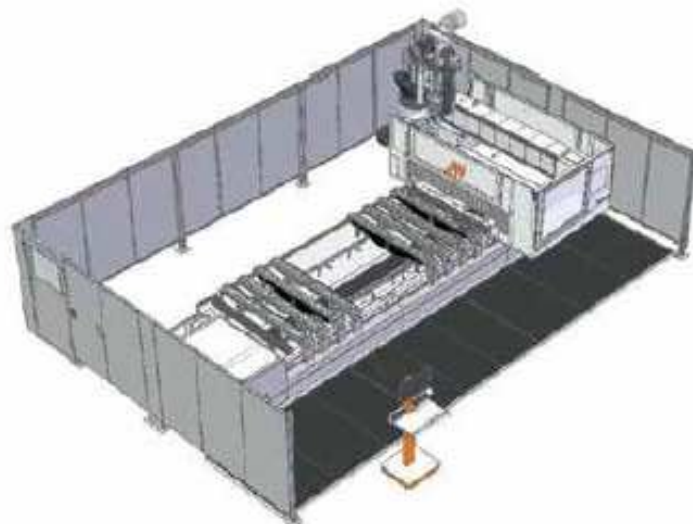
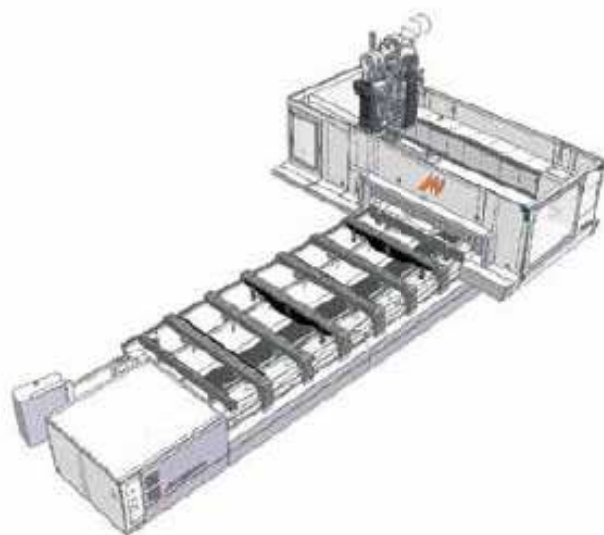
Campi di lavoro · Working areas · Campos de trabajo



		A	B	C	D	E
JET MASTER T / 13 C	mm	3115	990	3925	630	1320
JET MASTER T / 13	mm	3715	1300	5056	630	1320
JET MASTER T / 16	mm	3715	1300	4920	630	1620
JET MASTER T XL / 13	mm	5515	2200	6856	630	1320
JET MASTER T XL / 16	mm	5515	2200	6720	630	1620

Jet Master T

Dimensioni - Dimensions - Dimensiones



Jet Master T/C

Jet Master T

Jet Master T XL

Versione con tappeti - Version with carpets - Versión con alfombras

Dimensione	English	Italian	Jet Master T/C	Jet Master T	Jet Master T XL
Lunghezza	Length	Longitud	6450 mm	8025 mm	9825 mm
Larghezza	Width	Ancho	5190 mm	5275/5575 mm	5275/5575 mm
Altezza	Height	Altura	2770 mm	2770 mm	2770 mm

Versione B-Tech - B-Tech version - Versión B-Tech

Dimensione	English	Italian	Jet Master T/C	Jet Master T	Jet Master T XL
Lunghezza	Length	Longitud	6445 mm	7630 mm	9440 mm
Larghezza	Width	Ancho	4990 mm	4990/5290 mm	4990/5290 mm
Altezza	Height	Altura	2770 mm	2770 mm	2770 mm

Livelli di emissione sonora misurati in base alle condizioni di funzionamento stabilite dalla norma ISO 19085-1.

Pressione acustica in lavorazione 81 dBA(A) misurata secondo EN ISO 10302:2010, incertezza K = 4 dB.

Potenza acustica in lavorazione 98 dBA(A) misurata secondo EN ISO 3746:2010, incertezza K = 4 dB.

Pur se esiste una correlazione tra valori di emissione sonora "convenzionali" sopra indicati ed i livelli medi di esposizione personale sulle 8 ore degli operatori, questi ultimi dipendono anche dalle effettive condizioni di funzionamento, dalla durata dell'esposizione, dalle caratteristiche acustiche del locale di lavoro e dalla presenza di ulteriori fonti di rumore, cioè del numero di macchine ed altri processi adiacenti.

Per esigenze dimostrative tutte le foto di questo catalogo riproducono macchine in configurazione CE e sono complete di optional. Senza nessun preavviso i dati tecnici possono essere variati. Le modifiche non influenzano la sicurezza prevista dalle norme CE. Per esigenze di carattere tecnico, normativo e commerciale, gli equipaggiamenti standard e optional possono differire da paese a paese. Vi preghiamo quindi di rivolgervi al nostro concessionario di zona.

Maximum noise levels measured according to the operating conditions established by ISO 19085-1.

Acoustic pressure in process 81 dBA(A) measured according to EN ISO 10302:2010, uncertainty K = 4 dB.

Acoustic power in process 98 dBA(A) measured according to EN ISO 3746:2010, uncertainty K = 4 dB.

Even if there is a correlation between above mentioned "conventional" noise emission values and average levels of personal exposure over eight hours of operators, these last also depend on the real operating conditions, duration of exposure, acoustic conditions of the working environment and presence of further noise sources, this means the number of machines and other adjacent processes.

For technical, commercial and safety regulations reasons standard and extra accessories can change from country to country. Please refer to your nearest Casade distributor.

In this catalogue machines are shown with options and in CE configuration. We reserve the right to modify technical specifications without prior notice, provided that such modifications do not affect safety as per CE certification.

Niveles de emisión sonora máximos de acuerdo con las condiciones de funcionamiento establecidas en la norma ISO 19085-1.

Presión acústica en trabajo 81 dBA(A) medida según la norma EN ISO 10302:2010, incertidumbre K = 4 dB.

Potencia acústica en trabajo 98 dBA(A) medida según la norma EN ISO 3746:2010, incertidumbre K = 4 dB.

Incluso si existe una correlación entre los valores de emisión de sonido "convencional" arriba indicados y los niveles medios de exposición personal sobre las 8 horas de los operarios, estos últimos dependen también de las condiciones reales de funcionamiento, de la duración de la exposición, de las características acústicas del local de trabajo y de la presencia de fuentes adicionales de ruido, es decir, del número de máquinas y otros procesos adyacentes.

Por razones técnicas, comerciales o de normativas, los equipos estándar y las opciones pueden variar según el país. Diríjase por lo tanto a nuestro representante de zona.

Por exigencias de legislación las fotos de este catálogo representan máquinas en configuración CE y están equipadas con opcionales. Los datos técnicos pueden modificarse sin previo aviso. Las modificaciones no afectan a la seguridad prevista por las normas CE.

Busellato

Sessant'anni di eccellenza industriale veneta
Sixty years of Venetian industrial excellence
Sesenta años de excelencia industria Veneta

Busellato Spa nasce nel 1956 e si dimostra, da subito, una delle realtà industriali più significative nel settore delle macchine per la lavorazione del legno e derivati.

Nel 1967, con quasi 40 operai all'attivo, Busellato presentava sul mercato il modello Favorit, la prima macchina automatica in grado di eseguire tutte le operazioni di foratura con qualsiasi inclinazione, di cui ancora oggi è possibile vedere esemplari ancora utilizzati dai clienti storici.

Negli anni '70 la produzione fu totalmente saturata dalle richieste del mercato tedesco e svizzero, che riscontravano nei prodotti Busellato le caratteristiche di solidità e precisione da sempre ricercate.

Busellato Spa was founded in 1956 and immediately showed itself to be one of the most important industrial names in the sector of machines for working wood and derivatives.

In 1967 the company was employing nearly 40 workers when it launched the Favorit onto the market - the first automatic machine able to perform every type of boring operation with any degree of tilt. Even today, some of Busellato's oldest customers are still using this model.

In the 1970s, production was totally dedicated to the requests of the German and Swiss markets that, with Busellato products, found the characteristics of robustness and precision they had been looking for.

Busellato Spa nació en 1956 y se nota, desde el principio, una de las realidades industriales más importantes en el campo de las máquinas para el trabajo de la madera y derivados.

En 1967, con casi 40 trabajadores en activo, Busellato apareció en el mercado el modelo Favorit, la primera máquina automática capaz de realizar todas las operaciones de taladrar con cualquier inclinación, de los cuales aún hoy es posible ver ejemplares aún utilizados de los clientes históricos.

En los años 70, la producción fue totalmente saturada con las demandas de los mercados de Alemania y Suiza, que encontraron en los productos Busellato las características de solidez y precisión siempre han buscado.



Casadei Busellato

Quando il lavoro di squadra vince
When teamworks wins
Cuando el trabajo en equipo gana

Il Team Work Casadei Busellato nasce nel 2008 integrando due forze storiche nel settore delle macchine per la produzione del legno, la Casadei e la Busellato. Le due aziende, unendosi, hanno intrapreso un percorso di sinergia commerciale, organizzativa e produttiva, sfruttando la complementarità dei prodotti proposti.

The Teamwork Casadei Busellato is born on 2008 joining two historical names in the field for wood processing machines, Casadei and Busellato Spa. The two companies, joining, have started a way of commercial synergy, organisation and production by using the complementary parts of their products.

El Team Work Casadei Busellato nació en el año 2008 mediante la integración de dos fuerzas históricas en el campo de las máquinas para la producción de madera: Casadei y Busellato. Las dos compañías, uniendo sus fuerzas, han iniciado un camino de sinergias comerciales, organizativas y de producción, aprovechando la complementariedad de los productos ofrecidos.



Rev. n. 04 - 01/2014



00L0530531H

Your Partner
in Technology



CASADEI - BUSELLATO
Via del Lavoro 1/3
36016 Thiene - Vicenza - Italy
T. +39 0445 690000 - F. +39 0445 652400
info@casadeibusellato.com
www.casadeibusellato.com